

# KFD ECO iLUX 90

Nr ref. / Art. no. KFDEiLUX90



**ENERG A** klasa efektywności energetycznej  
energy efficiency class

**11,7 kW** moc nominalna  
nominal power

**77,2%** sprawność przy mocy nominalnej  
efficiency at nominal power

**eco projekt/design** spełnia wymagania Ekoprojektu  
fulfilling the Ecodesign requirements

do domów energooszczędnych i pasywnych  
suitable for low energy and passive houses

**782mm** szerokość  
width

sposób otwierania drzwiczek  
door opening  
na bok  
on side

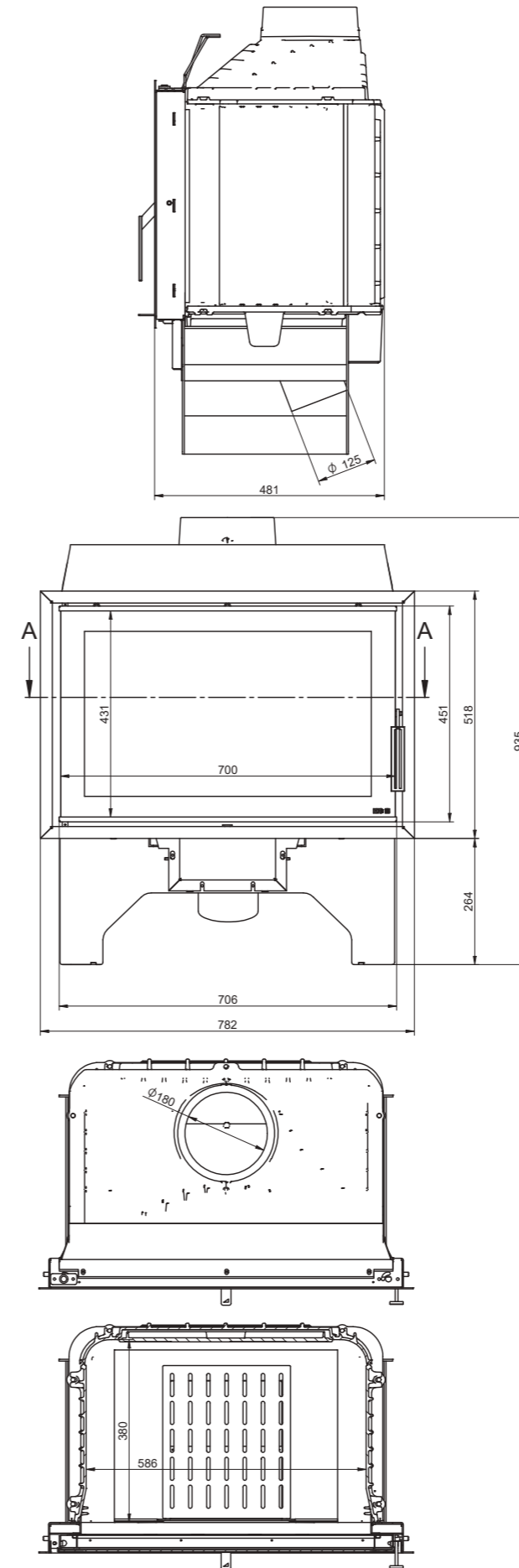


STANDARDOWE WYPOSAŻENIE  
STANDARD EQUIPMENT

WYPOSAŻENIE OPCJONALNE  
OPTIONAL EQUIPMENT

dołot powietrza (śr. [mm]) direct air inlet (diam. [mm])	system podwójnego spalania double combustion system	deflektor spalin smoke deflector	bez szyby without damper	popielnik ash pan
otwieranie drzwiczek na L/R stronę door opening to left or right side	szyba z rastrem glass with paint	stelaż lub nóżki montażowe installation base or feet	rękawice gloves	okres gwarancji [lat] warranty time [years]

**LUX**  
wersja MAX lub LUX  
MAX or LUX version



**PARAMETRY GRZEWCZE I TECHNICZNE:  
HEATING & TECHNICAL PARAMETERS:**

klasa efektywności energetycznej energy efficiency class	A
bezpośrednia moc cieplna (moc nominalna) direct heat output (nominal power)	11,7 [kW]
zakres mocy grzewczej heating power range	6,0 - 14,0 [kW]
współczynnik efektywności energetycznej energy efficiency index	103,0 [EEI]
sprawność użytkowa przy mocy nominalnej energy efficiency at nominal heat output	77,2 [%]
sezonowa efektywność energetyczna ogrzewania pomieszczeń seasonal space heating energy efficiency	68,2 [%]
emisja CO przy 13% O <sub>2</sub> CO emission at 13% O <sub>2</sub>	0,09 [%]
emisja pyłu przy 13% O <sub>2</sub> dust emission at 13% O <sub>2</sub>	1173 [mg/Nm <sup>3</sup> ]
emisja organicznych związków gazowych przy 13% O <sub>2</sub> OGC at 13% O <sub>2</sub>	26 [mg/Nm <sup>3</sup> ]
emisja tlenków azotu przy 13% O <sub>2</sub> NOX emission at 13% O <sub>2</sub>	<120 [mg/Nm <sup>3</sup> ]
przepływ masy spalin flue gas mass flow	<200 [mg/Nm <sup>3</sup> ]
średnia temperatura spalin na króćcu wylotu spalin average smoke temperature at smoke outlet	9,97 [g/s]
minimalny ciąg kominowy minimum chimney draft	318 [°C]

**WYMIARY I CIĘŻAR:  
DIMENSIONS & WEIGHT:**

wymiary całkowite, wys. x szer. x głęb. total dimensions, height x width x depth	935 x 782 x 481 [mm]
wymiary fasady, szer. x wys. fascade dimensions, width x height	782 x 518 [mm]
wymiary fasady bocznej, szer. x wys. side fascade dimensions, width x height	N/A**
wymiary szyby frontowej, szer. x wys. front glass dimensions, width x height	700 x 445 [mm]
wymiary szyby bocznej, szer. x wys. side glass dimensions, width x height	N/A**
maksymalna długość polan maximum log length	50 [cm]
wewn./zewn. średnica króćca wylotu dymu internal/external smoke flue diameter	180 / 200 [mm]
średnica króćca doprowadzenia powietrza air inlet diameter	125 [mm]
ciężar weight	135 [kg]

**CERTYFIKATY I NORMY:  
CERTIFICATES AND NORMS:**

EN 13229	nr. badania: number of test report:	43 / 14 - LG
deklaracja spełnienia wymogów Ekoprojektu declaration of the Ecodesign requirements		TAK / YES
BlmSchV poziom 2 BlmSchV lev. 2		TAK / YES
15a BVG		NIE / NO

**INFORMACJE DODATKOWE:  
ADDITIONAL INFORMATION:**

środki ostrożności specific precautions	urządzenie należy instalować, obsługiwać i konserwować zgodnie z instrukcją montażu i obsługi unit should be installed, operated and maintained according to the installation and user manual
do palenia ciągłego for continuous burning	TAK / YES
zalecany rodzaj paliwa preferred type of fuel	polana drewna liściastego o wilgotności ≤ 20% wood logs with moisture content ≤ 20%
min. powierzchnia przekroju wlotu powietrza konwekcyjnego minimum supply air grating cross-section	600 [cm <sup>2</sup> ]
min. powierzchnia łącznego przekroju wylotu powietrza konwekcyjnego minimum outgoing air grating cross-section	840 [cm <sup>2</sup> ]
popielnik ashpan	TAK / YES
urządzenie przystosowane do domów energooszczędnych i pasywnych appliance suitable for low energy and passive houses	TAK/YES
sposób otwierania drzwiczek door opening	na bok / on side
praca przy otwartych drzwiczkach possibility of burning with open door	NIE / NO
gwarancja warranty	5 lat / years

\* opcja / option \*\* nie dotyczy / not applicable

